

Obj. Nr. plane	Atramos pavadinimas	Atramu kiekis plane, vnt.	Pamato tipas	Pamatų kiekis atramai, vnt.	Pamatų kiekis viso, vnt.
01.1	110/10/10 kV galios transformatoriaus duobė T-3	1	monolitinis	1	1
01.2	110/10/10 kV galios transformatoriaus duobė T-4	1	monolitinis	1	1
02	110 kV įžemiklio ir ribotuvo atrama	1	monolitinis	1	1
03	110 kV izoliatoriaus atrama	2	-	-	-
04	110 kV įžemiklio ir ribotuvo atrama	1	monolitinis	1	1
05	10 kV kabelių nusileidimo atrama T-3	1	monolitinis	2	2
06	10 kV kabelių nusileidimo atrama T-4	1	monolitinis	3	3
07	Alyvos rezervuaras	1	monolitinis	1	1
Projektuojamos spintos					
TAGS		2	monolitinis	2	4
GAS		1	monolitinis	2	2

**SUTARTINIAI ŽYMĖJIMAI:**

☒ - Projektuojama gnybtų spinta

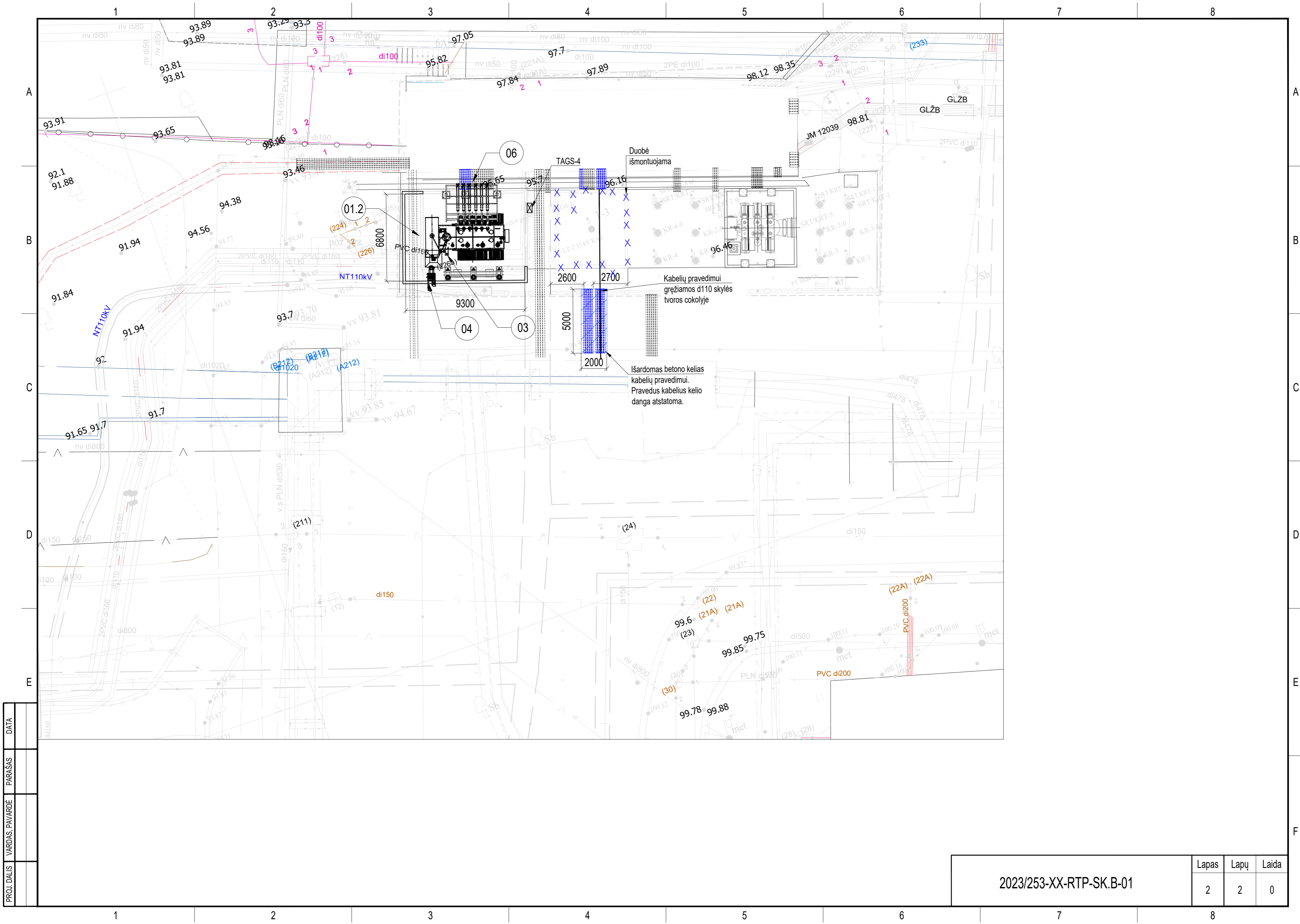
**PASTABOS:**

- Matmenys duoti milimetrais, altitudės - metrais;
- Kartu su šiuo brėžiniu žiūrėti elektrotechninę, sklypo plano ir elektros linijų projektų dalis;
- Jei reikalinga, geologija tikslinama DP stadijoje.

Brėžinio ir jamė pateiktos informacijos patikrinimas trečiosios šalies draudžiamas

PROJ. DALIS	VARDAS	PAVARDE	PARAŠAS	DATA

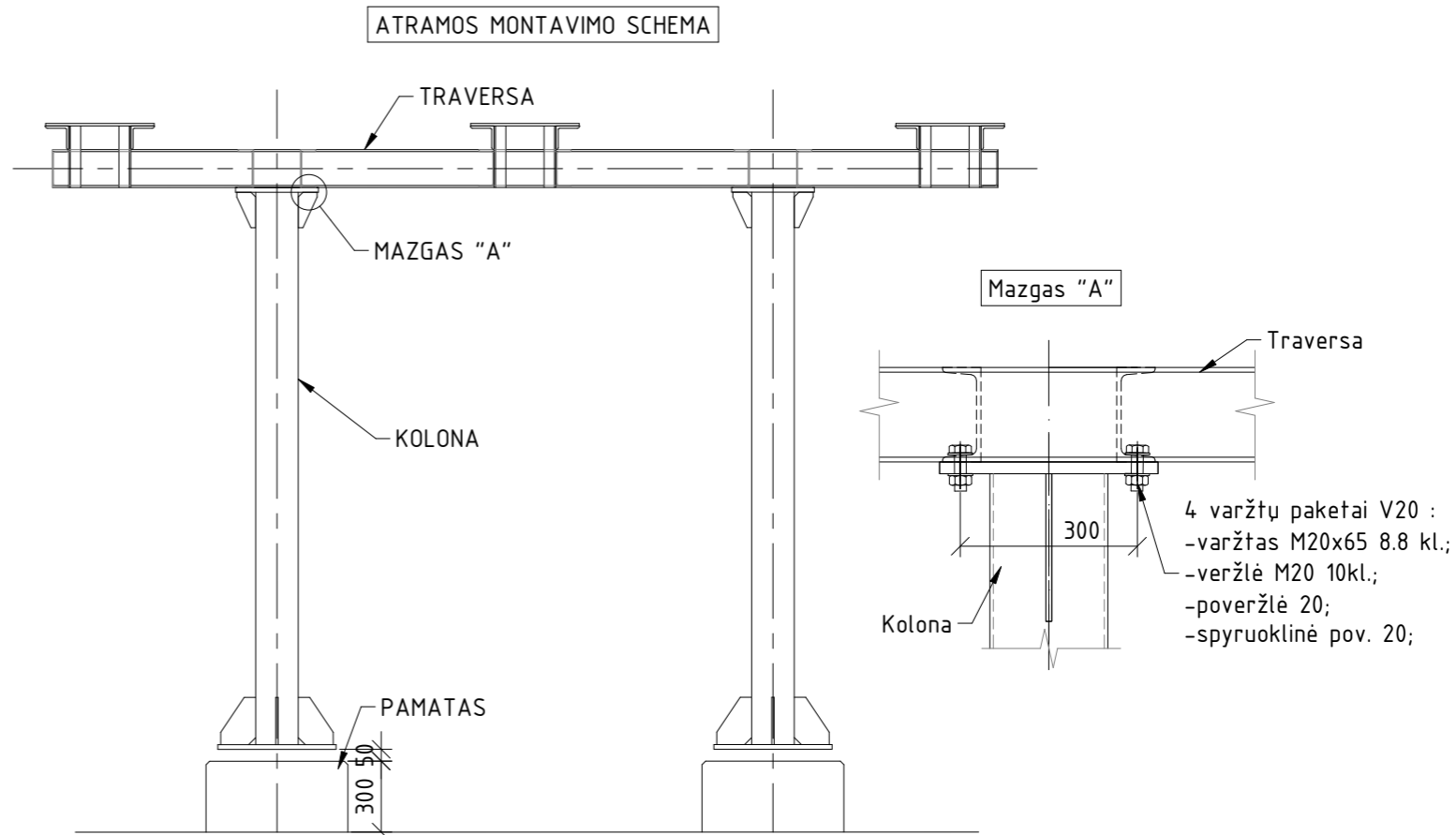
0	2025-09-02	KONKURSUI		
LAI DA	IŠLEIDIMO DATA	LAIDOS STATUSAS. KEITIMO PRIEŽASTIS (JEI TAIKOMA)		
		STATINIO PROJEKTO PAVADINIMAS ELEKTROS ĮRENGINIŲ (GALIOS TRANSFORMATORIAUS T-4) REKONSTRAVIMO ELEKTRINĖS G. 4A IR ELEKTROS ĮRENGINIŲ (GALIOS TRANSFORMATORIAUS T-3) STATYBOS ELEKTRINĖS G. 2, VILNIAUS M. PROJEKTAS		
		STATINIO NUMERIS IR PAVADINIMAS. DOKUMENTO PAVADINIMAS XX (VISI STATINIAI) 110/10 kV ATVIROSIOS SKIRSTYKLOS PLANAS	LAI DA	0
LT	STATYTOJAS IR (ARBA) UŽSAKOVAS AB „ENERGIJOS SKIRSTYMO OPERATORIUS“	DOKUMENTO ŽYMUO 2023/253-XX-RTP-SK.B-01	LAPAS	LAPŲ 1 2



PROJ. DALIS	VARDAS, PAVARDE	PARAŠAS	DATA

2023/253-XX-RTP-SK.B-01	Lapas	Lapų	Laida
	2	2	0

METALO KONSTRUKCIJŲ ŽINIARAŠTIS						
Poz. Nr.	Atramos tipas	Atramos schema	Atramų kiekis, kompl.	Metalo masė, kg		Pastabos
				vnt.	viso	
A 02	110 kV įžemiklio ir ribotuvo atrama		1	200*	200*	S275J2, k. cink. 85µm
B 03	110 kV izoliatoriaus atrama (virinama prie T-4)	-	2	130*	260*	S275J2, k. cink. 85µm
B 04	110 kV įžemiklio ir ribotuvo atrama	-	1	-	-	Esama
C 05	T-3 kabelių nusileidimo atrama		1	850*	850*	S275J2, k. cink. 85µm
C 06	T-4 kabelių nusileidimo atrama		1	1300*	1300*	S275J2, k. cink. 85µm
D 06	Spintos atrama		3	100*	300*	S275J2, k. cink. 85µm



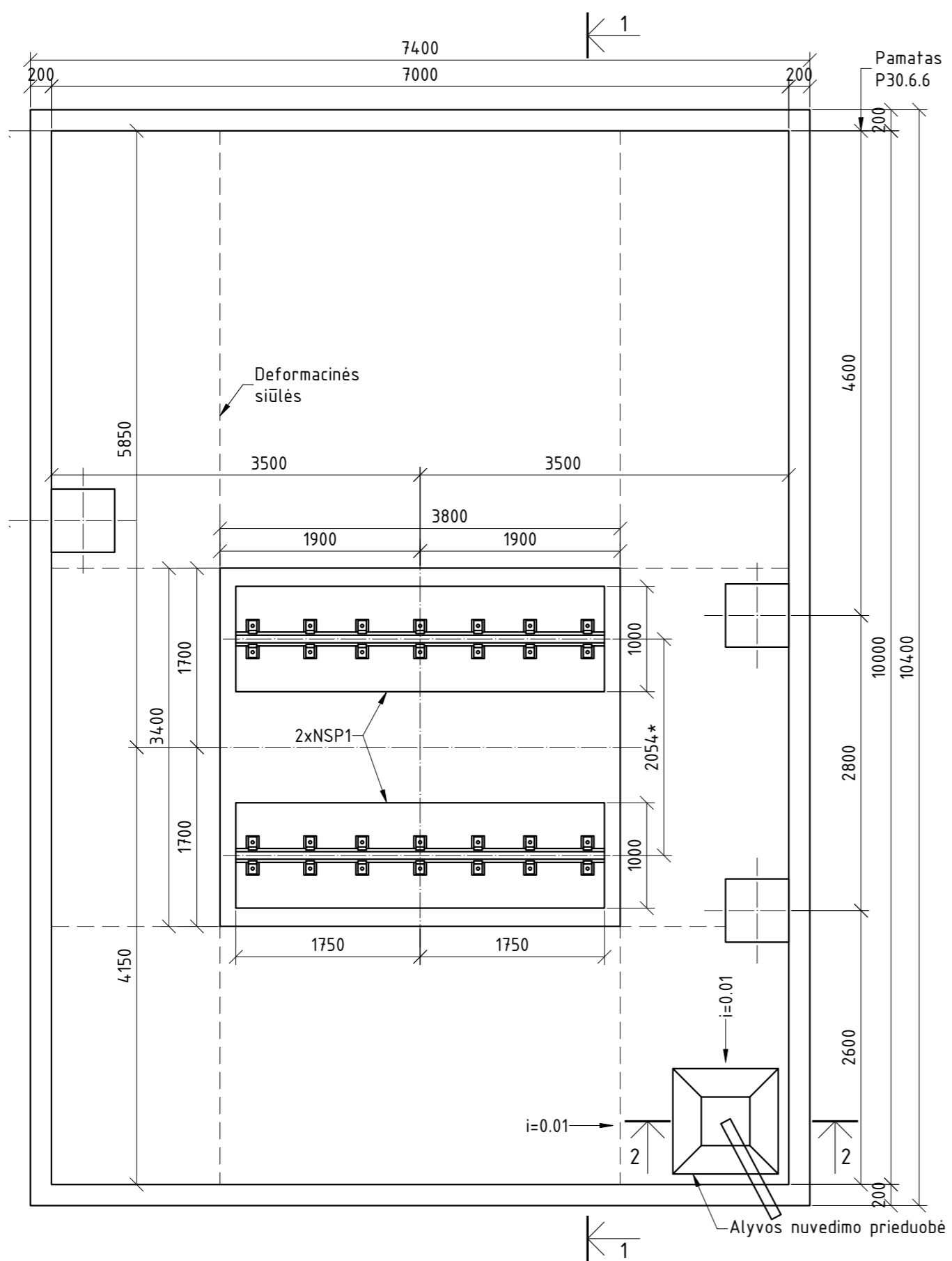
1. Atramų išdėstymo planą žiūr. <...>-RTP-SK.B-01;
2. Atramos detalizuojamos ir kiekiai tikslinami darbo projekte;
3. Atramų montavimo ant pamato schema pateikta <...>-RTP-SK.B-04;
4. Atramoms naudojamas S275J2 stiprumo klasės plienas;
5. Atramos karštai cinkuojamos.

Brėžinio ir jame pateiktos informacijos patinimas trečioms šalims draudžiamas

PROJ. DALIS	
VARDAS, PAVARDE	
PARAŠAS	
DATA	

0	2024 03	KONKURSUI
LAIDA	IŠLEIDIMO DATA	LAIDOS STATUSAS. KEITIMO PRIEŽASTIS (JEI TAIKOMA)
		STATINIO PROJEKTO PAVADINIMAS ELEKTROS ĮRENGINIŲ (GALIOS TRANSFORMATORIAUS T-4) REKONSTRAVIMO ELEKTRINĖS G. 4A IR ELEKTROS ĮRENGINIŲ (GALIOS TRANSFORMATORIAUS T-3) STATYBOS ELEKTRINĖS G. 2, VILNIAUS M. PROJEKTAS
		STATINIO NUMERIS IR PAVADINIMAS, DOKUMENTO PAVADINIMAS XX (VISI STATINIAI) METALO KONSTRUKCIJŲ ŽINIARAŠTIS, MONTAVIMO SCHEMA
		DOKUMENTO ŽYMUO
LT	AB „ENERGIJOS SKIRSTYMO OPERATORIUS“	2023/253-XX-RTP-SK.B-02
		LAPAS
		LAPŲ
		1
		1

T-3 TRANSFORMATORIAUS PAMATŲ PLANAS



PASTABOS:

1. Matmenys duoti milimetrais, altitudės - metrais.
2. Sprendimas tinkamas, kai užtikrinami ne mažesni, nei nurodyti pagrindo stipriai
3. Metalinės konstrukcijos karštai cinkuojamos, dangos storis nemažiau kaip 85 mikronai.
4. Alyvos surinkimo duobės vidiniai paviršiai gruntuojami ir dažomi du\* kartus alyvai ir UV atsparia hidroizoliacine danga.
5. Prieš klojant stabilizuota polietileno plėvelę būtina paberti smulkaus smėlio, išlyginti nelygumus, paslėpti aštrias briaunas ir sutankinti.

Brėžinio ir jame pateiktos informacijos platinimas trečioms šalims draudžiamas

PROJ. DALIS	VARDAS, PAVARDE	PARAŠAS	DATA

0	2024 03	KONKURSUI	LAIIDOS STATUSAS. KEITIMO PRIEŽASTIS (JEI TAIKOMA)	
LAIIDA	IŠLEIDIMO DATA	STATINIO PROJEKTO PAVADINIMAS ELEKTROS ĮRENGIŲ (GALIOS TRANSFORMATORIAUS T-4) REKONSTRAVIMO ELEKTRINĖS G. 4A IR ELEKTROS ĮRENGIŲ (GALIOS TRANSFORMATORIAUS T-3) STATYBOS ELEKTRINĖS G. 2, VILNIAUS M. PROJEKTAS		
		STATINIO NUMERIS IR PAVADINIMAS, DOKUMENTO PAVADINIMAS XX (VISI STATINIAI) TRANSFORMATORIŲ T-3, T-4 PAMATAI	LAIIDA	0
		DOKUMENTO ŽYMUO	LAPAS	LAPŲ
LT	AB „ENERGIJOS SKIRSTYMO OPERATORIUS“	2023/253-XX-RTP-SK.B-03	1	3

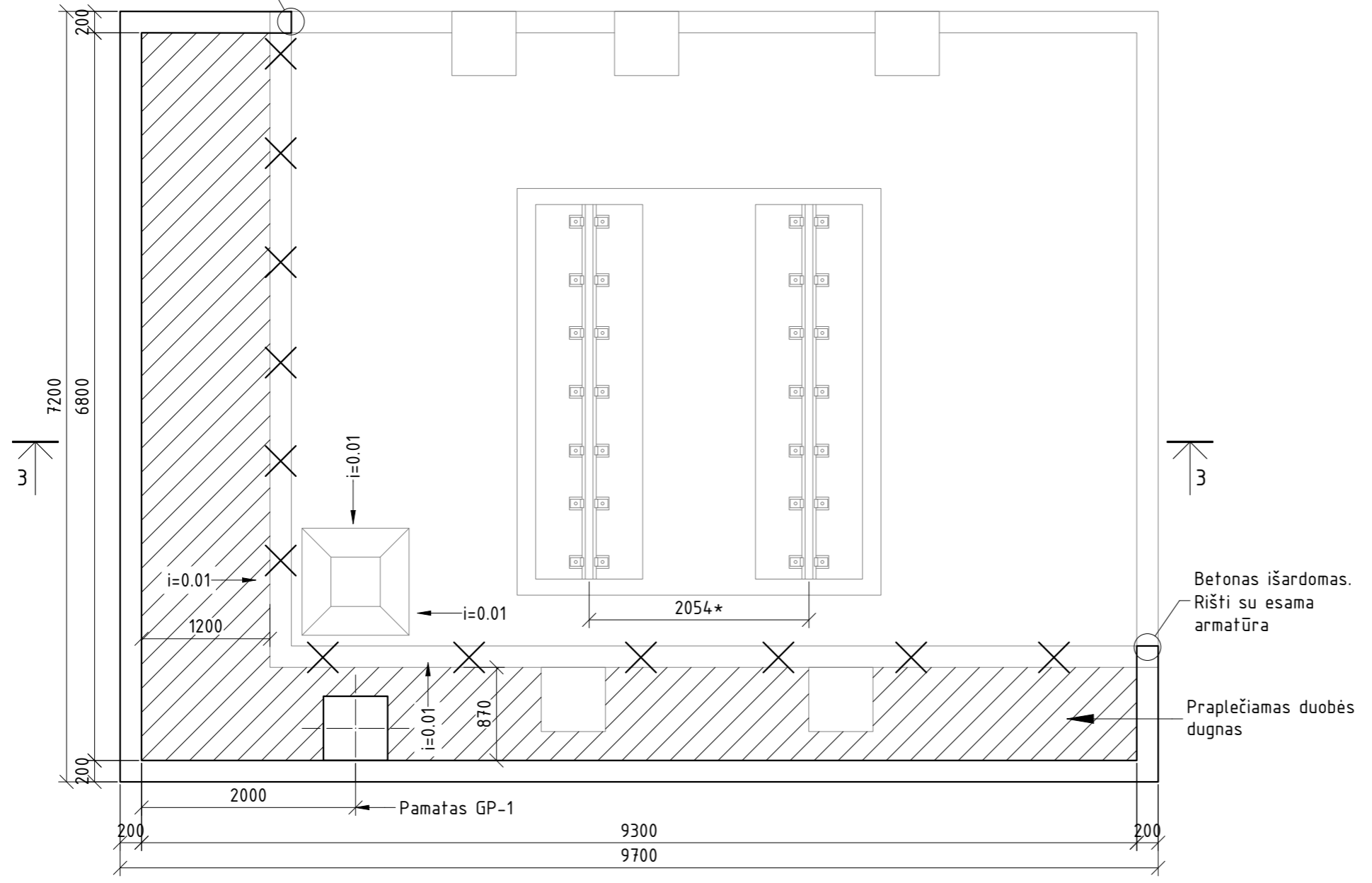
1 2 3 4 5 6 7 8

A  
B  
C  
D  
E

A  
B  
C  
D  
E

Betonas išardomas.  
Rišti su esama  
armatūra

T-4 TRANSFORMATORIAUS PAMATŲ PLANAS



Betonas išardomas.  
Rišti su esama  
armatūra

Praplečiamas duobės  
dugnas

PROJ. DALIS	VARDAS, PAVARDE	PARAŠAS	DATA

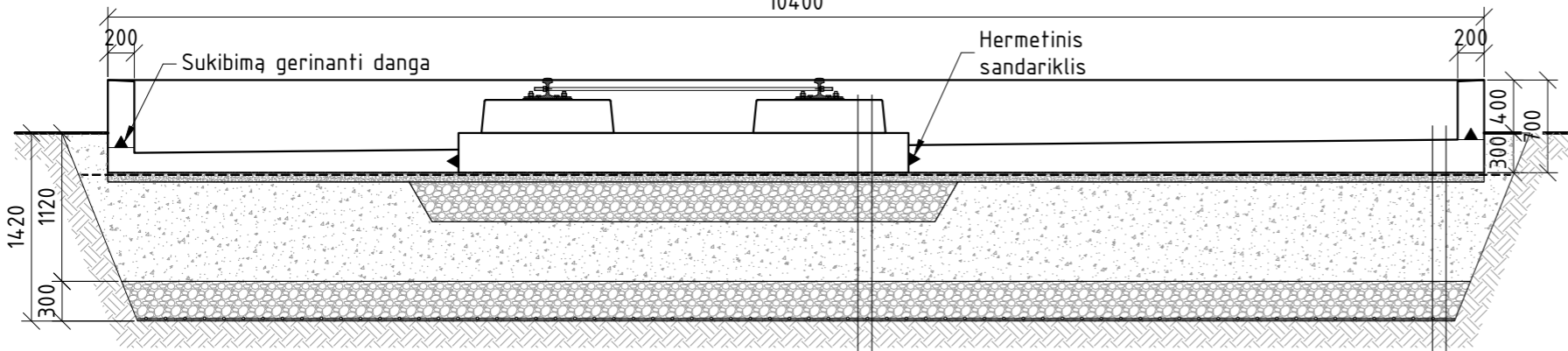
Brėžinio ir jame pateiktos informacijos platinimas trečioms šalims draudžiamas

DOKUMENTO ŽYMUO	LAPAS	LAPŲ
2023/253-XX-RTP-SK.B-03	2	3

1 2 3 4 5 6 7 8

T-3  
PJŪVIS 1-1

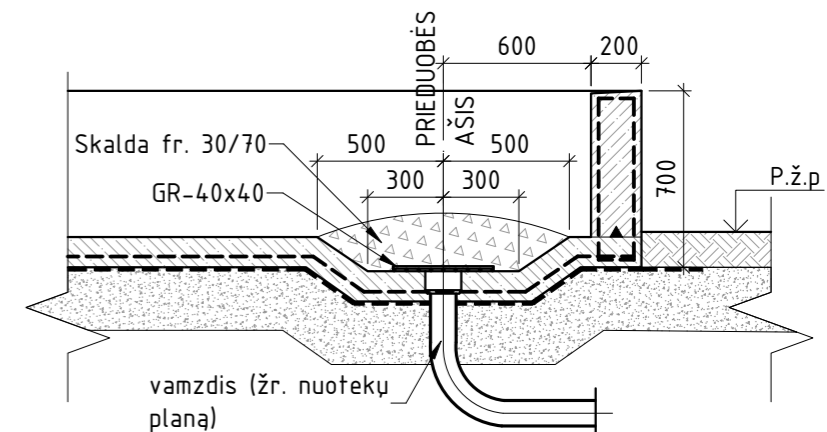
10400



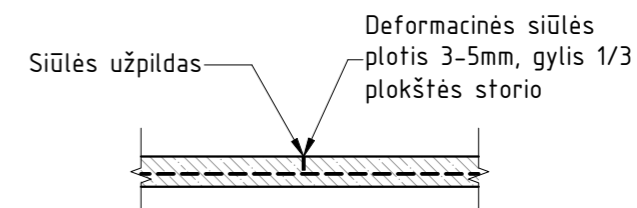
- Alyvai ir UV poveikiui atspari danga (2 sl.)
- Surenkamo g/b plokštė NSP-1 (250mm)
- Cementinis skiedinys (20mm)
- Monolitinė g/b plokštė (300mm)  
C30/37-XC4-XF3-F200-W8
- Stabilizuota PE plėvelė 200µm (2sl.)
- Betono C8/10 pasluoksnis (70mm)
- Skalda fr. 0/45  $E_{v2} \geq 120$  MPa (300mm)
- Smėlis fr. 0/4  $E_{v2} \geq 80$  MPa (450mm)
- Skalda fr. 0/45  $E_{v2} \geq 45$  MPa (300mm)
- Triašis stabilizuojantis (pagal ETA 12/0530)  
geotinklas.  
Radialinis standumas 390 kN/m, radialinio  
stand. santykis 0.80
- Neaustinė 18/18 kN/m tempiamojo stiprio PP  
geotekstilė atskyrimui
- Pagrindas sutankintas iki  $E_{v2} \geq 5$  MPa

- Alyvai ir UV poveikiui atspari danga (2 sl.)
- Monolitinio g/b dugnas  
C30/37-XC4-XF3-F200-W8 (250-150mm)
- Stabilizuota PE plėvelė 200µm (2sl.)
- Betono C8/10 pasluoksnis (70mm)
- Smėlis fr. 0/4  $E_{v2} \geq 80$  MPa (750mm)
- Skalda fr. 0/45  $E_{v2} \geq 45$  MPa (300mm)
- Triašis stabilizuojantis (pagal ETA 12/0530)  
geotinklas.  
Radialinis standumas 390 kN/m, radialinio  
stand. santykis 0.80
- Neaustinė 18/18 kN/m tempiamojo stiprio PP  
geotekstilė atskyrimui
- Pagrindas sutankintas iki  $E_{v2} \geq 5$  MPa

PJŪVIS 2-2  
ALYVOS SURINKIMO PRIEDUOBĖ

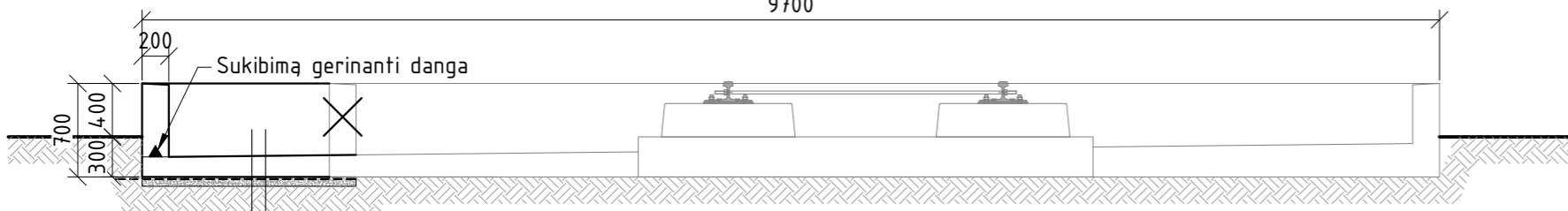


DEFORMACINĖ SIŪLĖ



T-4  
PJŪVIS 3-3

9700



- Alyvai ir UV poveikiui atspari danga (2 sl.)
- Monolitinio g/b dugnas  
C30/37-XC4-XF3-F200-W8 (150mm)
- Stabilizuota PE plėvelė 200µm (2sl.)
- Betono C8/10 pasluoksnis (70mm)
- Pagrindas sutankintas iki  $E_{v2} \geq 45$  MPa

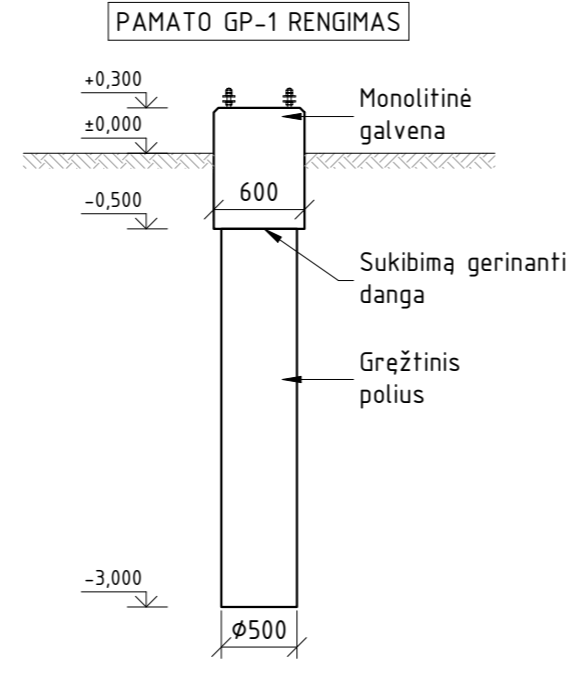
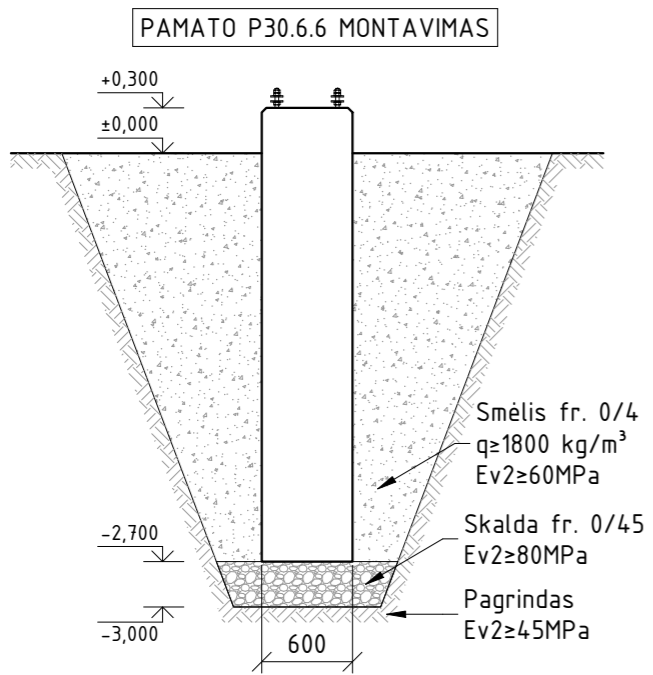
PROJ. DALIS	
VARDAS, PAVARDE	
PARAŠAS	
DATA	

Brėžinio ir jame pateiktos informacijos platinimas trečioms šalims draudžiamas

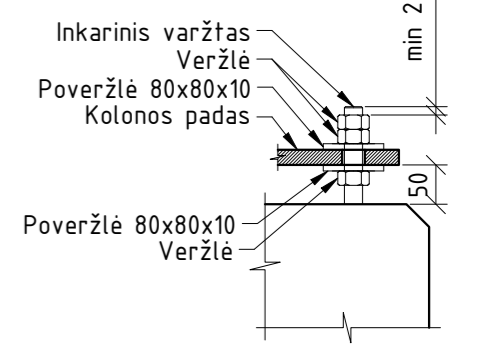
DOKUMENTO ŽYMUO	LAPAS	LAPŲ
2023/253-XX-RTP-SK.B-03	3	3

1 2 3 4 5 6 7 8

A  
B  
C  
D  
E



**ASJ ATRAMŲ MONTAVIMO DETALĖ**



A  
B  
C  
D  
E  
F

Brėžinio ir jame pateiktos informacijos platinimas trečioms šalims draudžiamas

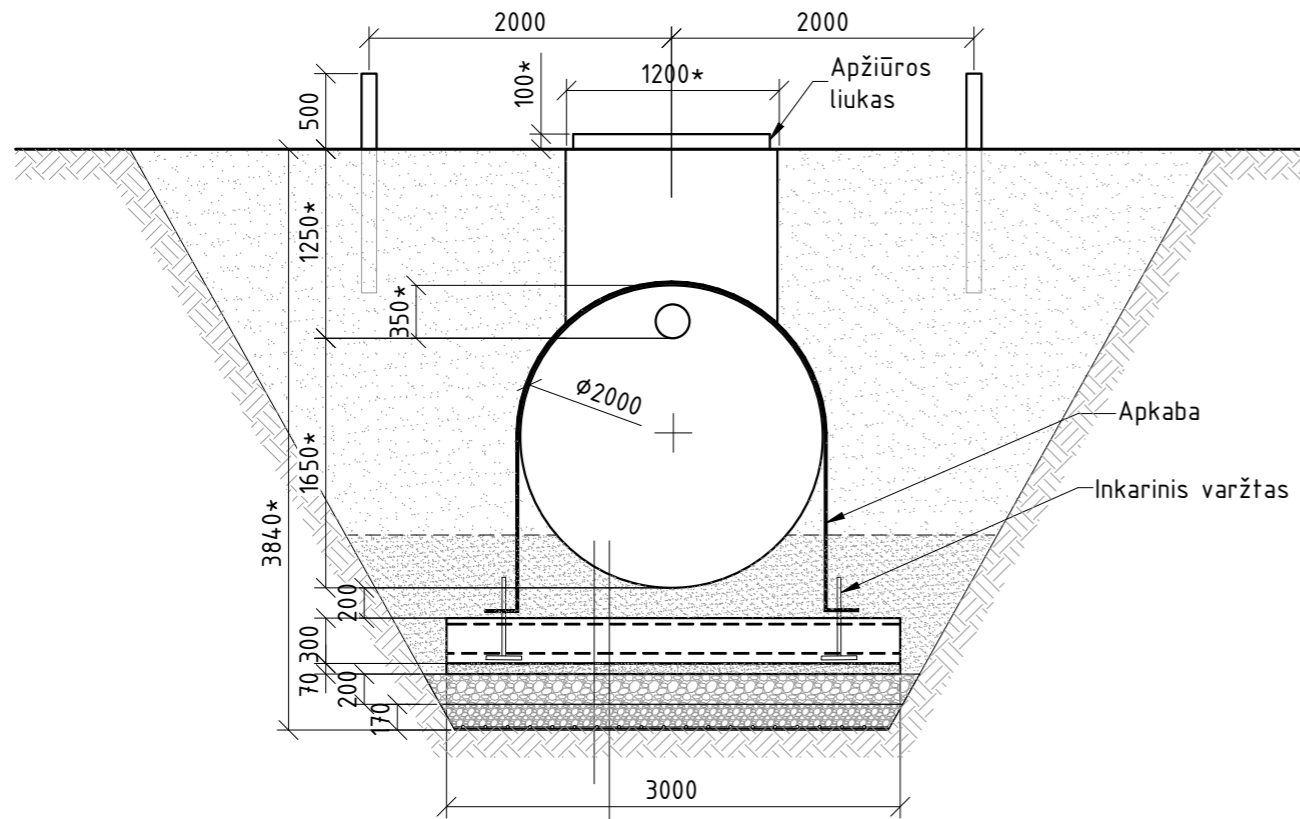
PROJ. DALIS	
VARDAS, PAVARDE	
PARAŠAS	
DATA	

- Matmenys duoti milimetrais, altitudės - metrais.
- Pamatų išdėstymo planą žiūr. <...>-RTP-SK.B-01
- Atgalinio užpylimo gruntas - smėlis, kurio tūrinis tankis q<sub>z</sub>≥1800 kg/m<sup>3</sup>. Užpiltą gruntą tankinti 20-30cm storio sluoksniais iki Ev2≥60 MPa.
- Užpildo sluoksnio sutankinimo kokybė tikrinama analogiškai, kaip pagrindo grunto.
- Jei pagrindo grunto deformacijos modulio vertė darbų metu gaunama Ev2<45MPa, Dpr<0,97 pagrindo gruntas yra keičiamas geresnių sąvybių gruntu, stabilizuojamas cheminiais priedais ar stiprinamas geosintetinėmis medžiagomis.

0	2024 03	KONKURSUI		
LAIDA	IŠLEIDIMO DATA	LAIDOS STATUSAS. KEITIMO PRIEŽASTIS (JEI TAIKOMA)		
		STATINIO PROJEKTO PAVADINIMAS ELEKTROS ĮRENGINIŲ (GALIOS TRANSFORMATORIAUS T-4) REKONSTRAVIMO ELEKTRINĖS G. 4A IR ELEKTROS ĮRENGINIŲ (GALIOS TRANSFORMATORIAUS T-3) STATYBOS ELEKTRINĖS G. 2, VILNIAUS M. PROJEKTAS		
		STATINIO NUMERIS IR PAVADINIMAS, DOKUMENTO PAVADINIMAS XX (VISI STATINIAI) PAMATŲ MONTAVIMO SCHEMA	LAIDA	
			0	
		DOKUMENTO ŽYMUO	LAPAS	LAPŲ
LT	AB „ENERGIJOS SKIRSTYMO OPERATORIUS“	2023/253-XX-RTP-SK.B-04	1	1

1 2 3 4 5 6 7 8

ALYVOS REZERVUARO MONTAVIMO SCHEMA



Metalinis rezervuaras d=2000mm	
Smėlio fr. 0/4 pagalvė Ev2≥30MPa	- 200mm
Monolitinė g/b plokštė 10,7x3,0x0,3m	
Betonas C30/37-XC2-XF3-F100-W6	
Betono C8/10 pasluoksnis	- 70mm
Skalda fr. 0/45 Ev2≥60MPa	- 200mm
Skalda fr. 0/45 Ev2≥45MPa	- 170mm
Triašis stabilizuojantis (pagal ETA 12/0530) geotinklas. Radialinis standumas 360 kN/m, radialinio stand. santykis 0.80	
Neaustinė 18/18 kN/m tempiamojo stiprio PP geotekstilė atskyrimui	
Pagrindas Ev2≥15MPa	

Pastabos:

- Matmenys duoti milimetrais, altitudės - metrais;
- Matmenys su simboliu "\*" tikslinami DP metu priklausomai nuo parinkto rezervuaro tipo, skersmens ir jo techninių montavimo rekomendacijų.
- Projektuojamos ž.pav. altitudės pateiktos sklypo plano (SP) dalyje.
- Pagrindo stiprinimo sprendinys tinkamas, kai užtikrinamas ne mažesnis nei nurodytas pagrindo stipris. Radas kitokj - kreiptis į projektuotojus.
- Atgalinio užpylimo gruntas - smėlinis. Užpilamą gruntą tankinti 20-30cm storio sluoksniais.
- Jei pagrindas yra šlapias molis ar organinės kilmės gruntai, tankinti sunkiasvore technika draudžiama, nes tai gali suardyti natūralią gruntų struktūrą, rizikuojama pagrindą dar labiau susilpninti.
- Užkasimui draudžiama naudoti velėną, durpes, dumblą, augalinį, dumblinį ir kitokj gruntą su organinių medžiagų priemaišomis.
- Rezervuaro inkaravimo plokštė gali būti keičiama į surenkamą g/b plokštę.
- Rezervuaras skirtas požeminiam naftos produktų saugojimui ir tiekiamas komplekte su apkabomis ir inkariniais varžtais.
- Inkarinius varžtus įrengti ir rezervuarą tvirtinti pagal rezervuaro gamintojo/tiekėjo nurodymus.
- Visos rezervuaro izoliacijos gamyklinės.
- Esant reikalui organizuoti vandens išsiurbimą iš pamatų duobės.
- Eismas virš rezervuaro draudžiamas.

Brėžinio ir jame pateiktos informacijos platinimas trečioms šalims draudžiamas

PROJ. DALIS	
VARDAS, PAVARDE	
PARAŠAS	
DATA	

0	2024 03	KONKURSUI		
LAI DA	IŠLEIDIMO DATA	LAIDOS STATUSAS. KEITIMO PRIEŽASTIS (JEI TAIKOMA)		
		STATINIO PROJEKTO PAVADINIMAS ELEKTROS ĮRENGINIŲ (GALIOS TRANSFORMATORIAUS T-4) REKONSTRAVIMO ELEKTRINĖS G. 4A IR ELEKTROS ĮRENGINIŲ (GALIOS TRANSFORMATORIAUS T-3) STATYBOS ELEKTRINĖS G. 2, VILNIAUS M. PROJEKTAS		
		STATINIO NUMERIS IR PAVADINIMAS, DOKUMENTO PAVADINIMAS XX (VISI STATINIAI) ALYVOS REZERVUARO MONTAVIMO SCHEMA	LAI DA	
			0	
		DOKUMENTO ŽYMUO	LAPAS	LAPŲ
LT	AB „ENERGIJOS SKIRSTYMO OPERATORIUS“	2023/253-XX-RTP-SK.B-05	1	1